



Fachhändler:	Nutzer:
Strasse: <span style="float: right;">Tel.:</span>	Name:
PLZ / Ort:	Adresse:
Berater, Kontaktperson:	PLZ:
Email:	Stadt:
Datum:	Telefon:

 VEMA084  Deutsches Manual

alle Preise zzgl. der gesetzl. Mehrwertsteuer

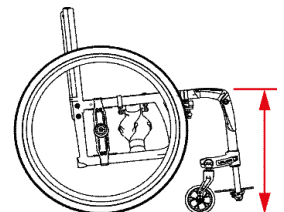
MODELL		EUR			
1	VEWC20 Ultraleichter faltbarer Rollstuhl VELOCE (120 kg max. Nutzergewicht)				5.790 € <input type="checkbox"/>
2	VEWC09 HD Heavy Duty Option (159kg max. Nutzergewicht)				690 € <input type="checkbox"/>
3	VEWC10 Alber e-Motion Adapter Kit (2 Adapter)				110 € <input type="checkbox"/>
SITZBREITE - cm (inches)					
4	VESW Sitzbreite: 35,6 (14") <input type="checkbox"/> 38,1 (15") <input type="checkbox"/> 40,6 (16") <input type="checkbox"/> 43,2 (17") <input type="checkbox"/> 45,7 (18") <sup>1</sup> <input type="checkbox"/> 48,3				inkl. <input type="checkbox"/>
5	VESW Sitzbreite: 50,8 (20") <sup>1</sup> <input type="checkbox"/> 53,34 (21") <sup>2</sup> <input type="checkbox"/> 55,88 (22") <sup>2</sup> <input type="checkbox"/>				560 € <input type="checkbox"/>
SITZTIEFE - cm (inches)					
6	VESD Sitztiefe: 35,6 (14") <input type="checkbox"/> 38,1 (15") <input type="checkbox"/> 40,6 (16") <input type="checkbox"/> 43,2 (17") <input type="checkbox"/> 45,7 (18") <input type="checkbox"/>				inkl. <input type="checkbox"/>
7	VESD Sitzbreite: 50,8 (20") <input type="checkbox"/>				560 € <input type="checkbox"/>

1- Sitztiefe wird durch 15"-Rahmen erreicht ; 2 - Erhältlich mit HD Option

RAHMENLÄNGE					
8	VESPO1 Standard Rahmenlänge (11,11 cm Sitzbespannung - Vorderrahmen)				STD <input type="checkbox"/>
9	VESPO2 Rahmen 2.5 cm länger als Standard				inkl. <input type="checkbox"/>
10	VESPO3 Rahmen 5 cm länger als Standard				inkl. <input type="checkbox"/>
11	VESPO4 Rahmen 2.5 cm kürzer als Standard				inkl. <input type="checkbox"/>
12	VESPO5 Rahmen 5 cm kürzer als Standard				inkl. <input type="checkbox"/>

**VORDERE Sitzhöhe**

Vorderräder	Erhältliche Höhe +- 0,6cm	Gewünschte Höhe angeben: (cm)
3" Vorderrad	35,6cm bis 53,3cm (14" to 21")	
4" Vorderrad	36,8cm bis 53,3cm (14.5" to 21")	
5" Vorderrad	39,4cm bis 53,3cm (15.5" to 21")	
6" Vorderrad	41,9cm bis 53,3cm (16.5" to 21") (nicht erhältlich mit 90° Vorderrahmen)	



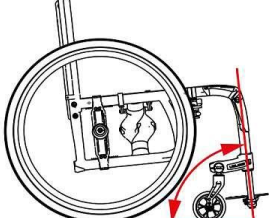
VORDERRÄDER										
13	VECA01	Kunststoffrad PU- bereift (1" breit)	3"□	4"□	5"□	6"□			inkl.	<input type="checkbox"/>
14	VECA10	Luftbereifung 6" x 1 ¼"							210 €	<input type="checkbox"/>
15	VECA14	Newton UltraCaster Soft-Roll Kunststoff							105 €	<input type="checkbox"/>
16	VECA15		4" x 1 ½ "						105 €	<input type="checkbox"/>
17	VECA16		5" x 1 ½ "						105 €	<input type="checkbox"/>
18	VECA17	Newton UltraCaster Soft-Roll Aluminium							230 €	<input type="checkbox"/>
19	VECA18		4" x 1 ½ "						230 €	<input type="checkbox"/>
20	VECA19		5" x 1 ½ "						230 €	<input type="checkbox"/>
21	VECA13	Frog Legs: gefederte Lenkgabel (Nicht erhältlich mit Lenkradfeststeller)							620 €	<input type="checkbox"/>

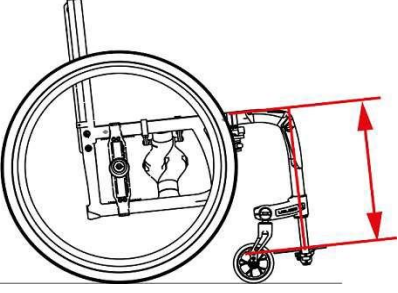
#### HINTERE Sitzhöhe

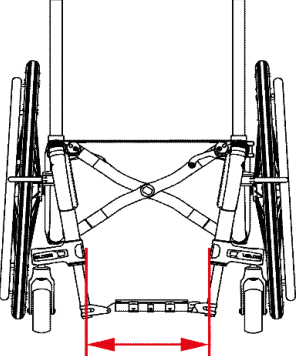
RADGRÖßE	Erhältliche Höhe	Gewünschte Höhe angeben:
22" Rad	34.3cm / 13.5" bis 46.4cm / 18.25"	
24" Rad	36.8cm / 14.5" bis 48.9cm / 19.25"	
25" Rad	38.1cm / 15" bis 50.2cm / 19.75"	
26" Rad	39.4cm / 15.5" bis 51.4cm / 20.25"	

Berechnung bei : 2.5 cm Sitzneigung, Schwerpunkt 5cm

Anmerkung: Radgröße, Schwerpunkt und Sitzneigung bewirken Veränderungen der ausgewählten Sitzhöhe im Bereich von +/- 1,25 cm (½")

VORDERRAHMENWINKEL										
22	VEFA70	70° Vorderrahmenwinkel						inkl.	<input type="checkbox"/>	
23	VEFA75	75° Vorderrahmenwinkel							inkl.	<input type="checkbox"/>
24	VEFA80	80° Vorderrahmenwinkel							inkl.	<input type="checkbox"/>
25	VEFA85	85° Vorderrahmenwinkel							inkl.	<input type="checkbox"/>
26	VEFA90	90° Vorderrahmenwinkel							inkl.	<input type="checkbox"/>

Sitzbespannung bis Fußraste (UL)									
Einstellung auf*:		UL muß mindestens 4,5 cm kürzer sein als die vordere Sitzhöhe							
* +/- 1.27 cm (1/2")									
Wenn nicht angegeben wird die Höhe auf 5cm vom Boden eingestellt									
									

Fußrastenbreite / Auswahl des Einzuges									
Sitzbreite	Gerade		2,5cm Einzug						
	Sitzrohr außen - außen	6,4 cm geringer als Sitzbreite	11,4 cm geringer als Sitzbreite						
12"	24,1 cm	9.5"	19,1 cm	7.5"					
13"	26,7 cm	10.5"	21,6 cm	8.5"					
14"	29,2 cm	11.5"	24,1 cm	9.5"					
15"	31,8 cm	12.5"	26,7 cm	10.5"					
16"	34,3 cm	13.5"	29,2 cm	11.5"					
17"	36,8 cm	14.5"	31,8 cm	12.5"					
18"	39,4 cm	15.5"	34,3 cm	13.5"					
19"	41,9 cm	16.5"	36,8 cm	14.5"					
20"	44,5 cm	17.5"	39,4 cm	15.5"					

1- Kann mit der automatischen selbstfaltenden und hochklappbaren Fußplatten kollidieren

FUßRASTEN					
31	VEFP02	Newton, winkeleinstellbar Kunststoff (2-teilig)			280 € □
32	VEFP03	Newton winkeleinstellbar - Aluminium (2-teilig)			300 € □
33	VEFP04	Newton, winkeleinstellbar - Carbon mit Gummieinsätzen (2-teilig)			560 € □
27	VEFP06	Einteilig, winkelverstellbar, hochklappbar - Aluminium			inkl. □
28	VEFP07	Einteilig, winkeleinstellbar, hochklappbar Carbon mit Gummieinsätzen			560 € □
29	VEFP28	Einteilig, winkeleinstellbar, selbstfaltend - Aluminium			460 € □
30	VEFP29	Einteilig, winkeleinstellbar, selbstfaltend - Carbon mit Gummieinsätzen			560 € □
FUßPLATTENZUBEHÖR					
34	VEFP08	Längeneinstellbares Fersenband (nicht erhältlich mit einteiliger Fußplatte)			53 € □
35	VEFP09	Wadenband			50 € □
36	VEFP30	Bodypoint Wadenband ( mit Aeromesh gepolstert)			150 € □
RÜCKENROHRE MIT MIT FESTER HÖHE , OHNE SCHIEBEGRIFFE					
RÜCKENWINKEL 90°					
37	VEBC03-9	Ultralight Carbon Rückenrohre 22,86 cm (9")			inkl. □
38	VEBC03-12	Ultralight Carbon Rückenrohre 30,48 cm (12")			inkl. □
39	VEBC03-15	Ultralight Carbon Rückenrohre 38,10 cm (15")			inkl. □
40	VEBC03-18	Ultralight Carbon Rückenrohre 45,72 cm (18")			inkl. □
41	VEBC03-21	Ultralight Carbon Rückenrohre 53,34 cm (21")			inkl. □
42	VEBC04-13	Carbon Rückenrohr mit 8° Lumbalknick 34,29 cm (13,5")			70 € □
43	VEBC04-15	Carbon Rückenrohr mit 8° Lumbalknick 38,10 cm (15")			70 € □
44	VEBC04-18	Carbon Rückenrohr mit 8° Lumbalknick 45,72 cm (18")			70 € □
RÜCKENROHRE HÖHEVERSTELLBAR, MIT SCHIEBEGRIFFEN					
RÜCKENWINKEL 90°					
45	VEBC06-912	Gerade Carbon Rückenrohre 22,86 - 30,48 cm (9"-12")			inkl. □
46	VCBC06-1215	Gerade Carbon Rückenrohre 30,48 - 38,10 cm (12"-15")			inkl. □
47	VCBC06-1218	Gerade Carbon Rückenrohre 38,10 - 45,72 cm (15"-18")			inkl. □
48	VCBC06-1821	Gerade Carbon Rückenrohre 45,72 cm - 53,37 cm (18"-21")			inkl. □
49	VEBC08-1315	Carbon Rückenrohr mit 8° Lumbalknick 34,29 cm - 38,10 cm (13,5" -15")			70 € □
50	VEBC08-1518	Carbon Rückenrohr mit 8° Lumbalknick 38,10 cm -45,72 (15" - 18")			70 € □
51	VEBC08-1821	Carbon Rückenrohr mit 8° Lumbalknick 45,72 cm - 53,34 cm (18" -20")			70 € □
HÖHEN- UND WINKELVERSTELLBARER RÜCKEN, MIT SCHIEBEGRIFFEN					
52	VEBC09-1215	Gerade Carbon Rückenrohre 30,48 - 38,10 cm (12"-15")	Einstellung auf <sup>2</sup> :		250 € □
53	VEBC09-1518	Gerade Carbon Rückenrohre 38,10 - 45,72 cm (15"-18")	Einstellung auf <sup>2</sup> :		250 € □
54	VEBC09-1821	Gerade Carbon Rückenrohre 45,72 - 53,37 cm (18"-21")	Einstellung auf <sup>2</sup> :		250 € □
55	VEBC10-1315	Carbon Rückenrohr mit 8° Lumbalknick 34,29 - 38,10 cm (13,5" - 15")	Einstellung auf <sup>2</sup> :		320 € □
56	VEBC10-1518	Carbon Rückenrohr mit 8° Lumbalknick 38,10 - 45,72 (15" - 18")	Einstellung auf <sup>2</sup> :		320 € □
57	VEBC10-1821	Carbon Rückenrohr mit 8° Lumbalknick 45,72 - 53,34 cm (15" - 18")	Einstellung auf <sup>2</sup> :		320 € □
58		Rückenwinkel auswählen: 85° □ 90° □ 95° □ STD 105° □ 110° □			

SCHIEBEGRIFF OPTIONEN					
59	VEPH01	Schiebegriffe			inkl. <input type="checkbox"/>
60	VEPH05	Faltbare Schiebegriffe <sup>3,5</sup>			160 € <input type="checkbox"/>
61	VEPH06	Höhenverstellbare Schiebegriffe (clamp-on) <sup>3,4,5</sup>	22,9 -50,8 cm <input type="checkbox"/> STD	22,9 - 58.4 cm	390 € <input type="checkbox"/>
62	VEPH02	Ohne Schiebegriffe			inkl. <input type="checkbox"/>

1 - Nicht erhältlich mit 8° Lumbalknick; 2 - Wenn nicht angegeben, erfolgt die Montage in der niedrigsten Position; 3 - 120kg Max. Nutzergewicht

4 - Nicht kombinierbar mit: wegschwenkbaren Armlernen, 8° Lumbalknick; - 5 Nicht kombinierbar mit Kinderwagenriff, Rückenbügel, Kopfstütze und Begleiterbremse

RÜCKENBESpannung					
63	VEBH07	Standardrückenbespannung, gepolstert			inkl. <input type="checkbox"/>
64	VEBH08	Anpassbare Rückenbespannung, gepolstert			105 € <input type="checkbox"/>
65	VEBH99	Ohne Rückenbespannung			inkl. <input type="checkbox"/>

SITZKISSEN					
66	VESC01	5,1 cm (2") Sitzkissen			210 € <input type="checkbox"/>
67	VESC02	7,6 cm (3") Sitzkissen			240 € <input type="checkbox"/>
68	VESC99	Ohne Sitzkissen			STD <input type="checkbox"/>

EINHANDANTRIEB <sup>1</sup>					
69	HR22	Einhandantrieb <sup>2,3</sup>	24"	LINKS <input type="checkbox"/> RECHTS <input type="checkbox"/>	NEU <input type="checkbox"/>
70	HR98	Ohne Greifreifen auf der gegenüberliegenden Seite			NEU <input type="checkbox"/>

1 - Inkl. Greifreifen auf beiden Seiten; 2 - Nur mit Standard Greifreifenposition möglich; 3 - Nicht für die HD Option verfügbar

ANTRIEBSRÄDER						Erhältlich in:
71	VERW01	Mag <sup>1</sup>				22" 24" <input type="checkbox"/>
72	VERW02	Newton One - Speichenrad <sup>2</sup>				22" 24" <input type="checkbox"/>
73	VERW03	Newton Gravity - ultraleicht				22", 24", 25", 26" <input type="checkbox"/>
74	VERW04	Spinergy Spox*	Schw <input type="checkbox"/> STD <input type="checkbox"/> STD	Weiß <input type="checkbox"/> Blau <input type="checkbox"/> Rot <input type="checkbox"/> Gelb <input type="checkbox"/>		22", 24", 25", 26" <input type="checkbox"/>
75	VERW05	Spinergy LX *	Schw <input type="checkbox"/> STD <input type="checkbox"/> Pur <input type="checkbox"/>	Weiß <input type="checkbox"/> Blau <input type="checkbox"/> Rot <input type="checkbox"/> Gelb <input type="checkbox"/> Pink <input type="checkbox"/> Grn <input type="checkbox"/> Org <input type="checkbox"/>		22", 24", 25", 26" <input type="checkbox"/>
76	VERW07	Spinergy CLX Carbon Blade *	Schw <input type="checkbox"/> STD <input type="checkbox"/> Pur <input type="checkbox"/>	Weiß <input type="checkbox"/> Blau <input type="checkbox"/> Rot <input type="checkbox"/> Gelb <input type="checkbox"/> Pink <input type="checkbox"/> Grn <input type="checkbox"/> Org <input type="checkbox"/>		24", 25" <input type="checkbox"/>

\* Bei farbigen Speichen verlängert sich die Lieferzeit um 2 Wochen

1 - Hochdruckreifen sind nicht kompatibel mit Mag Wheels - nur Aluminium oder Kunststoffreifring

2 - Nicht kompatibel mit Shox Reifen

BEREIFUNG						Erhältlich in:
77	VETI01	PU Bereifung				22" 24" <input type="checkbox"/>
78	VETI02	PU Bereifung - Knobby 1 3/8 "				22", 24", 25", 26" <input type="checkbox"/>
79	VETI04	PU Bereifung - Shox 1"				22", 24", 25", 26" <input type="checkbox"/>
80	VETI05	Luftbereifung 1 3/8 "				22", 24", 25", 26" <input type="checkbox"/>
81	VETI08	Reifen mit Vollgummieinlage 1 3/8" <sup>1</sup>				22", 24" <input type="checkbox"/>
82	VETI06	Hochdruckbereifung HP - 1"				22", 24", 25", 26" <input type="checkbox"/>
83	VETI07	Schwalbe Marathon Plus 1"				24", 25", 26" <input type="checkbox"/>

1 - Nur kompatibel mit Mag, Newton On und Newton Gravity- Rädern

GREIFREIFEN						Erhältlich in:
84	VEHR01	Aluminium eloxiert				22", 24", 25", 26" <input type="checkbox"/>
85	VEHR61	Aluminium schwarz eloxiert <sup>2</sup>				22", 24", 25" <input type="checkbox"/>
86	VEHR02	Kunststoffbeschichtet <sup>1</sup>				22", 24", 25", 26" <input type="checkbox"/>
87	VEHR03	Q-Grip Neopren beschichtet* <sup>1,2</sup>				22", 24", 25", 26" <input type="checkbox"/>
88	VEHR07	Newton Air Grip <sup>2</sup>	Black <input type="checkbox"/>			22", 24", 25", 26" <input type="checkbox"/>
		Newton Air Grip <sup>2</sup>	(08) Sunkissed Orange <input type="checkbox"/>	(09) Burgundy <input type="checkbox"/>	(10) Sapphire <input type="checkbox"/>	<input type="checkbox"/>
89	VEHR	(11) Monster Green <input type="checkbox"/>	(12) Charcoal <input type="checkbox"/>	(13) Fuchsia <input type="checkbox"/>	Blue <input type="checkbox"/>	22", 24", 25", 26" <input type="checkbox"/>
		(15) Ferrari Red <input type="checkbox"/>	(16) Acid Green <input type="checkbox"/>	(17) White <input type="checkbox"/>	(14) Steel Blue <input type="checkbox"/>	<input type="checkbox"/>
90	VEHR28	Surge <sup>*1,2</sup>	(1-1/2" Ovaler Greifreifen mit Gripton Gummieinlage)			690 € <input type="checkbox"/>
91	VEHR05	Surge LT <sup>*1,2</sup>	(1-1/8" Ovaler Greifreifen mit Gripton Gummieinlage)			690 € <input type="checkbox"/>
92	VEHR04	Natural Fit* Standard Grip <sup>1,2</sup>				690 € <input type="checkbox"/>
93	VEHR99	Ohne Greifreifen				inkl. <input type="checkbox"/>

1 - Nur mit Standard-Montageposition 2 - Nicht erhältlich mit Mag-Rädern & Einhandantrieb

Montageposition für Aluminium und Newton AiGrip Greifreifen					
94	VEHR29	Standard			STD <input type="checkbox"/>
95	VEHR30	Eng			30 € <input type="checkbox"/>
96	VEHR31	Super Eng			30 € <input type="checkbox"/>

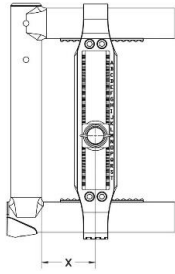
Daumenanlage <sup>3</sup> für Natural Fit Greifreifen					
97	HR23	Standard grip			180 € <input type="checkbox"/>
98	HR27	Super grip			180 € <input type="checkbox"/>
99	HR099	Ohne Daumenanlage			inkl. <input type="checkbox"/>

3- Kabinierbar mit Surge & Surge LT -Greifreifen

ACHSE					
100	VEAX01	Steckachse			STD <input type="checkbox"/>
101	VEAX03	Steckachse Tetra			160 € <input type="checkbox"/>

RADSTURZ					
102	VECM00	0°			STD <input type="checkbox"/>
103	VECM03	3°			inkl. <input type="checkbox"/>
104	VECM06	6°			190 € <input type="checkbox"/>

**SCHWERPUNKTEINSTELLUNG**



**Bitte Position der Achsplatte wählen:**

Von der Vorderkante des Rückenrohres bis Mitte Achsaufnahme messen, um x zu bestimmen.

X =	passiv							aktiv			
	2,5 1"	3,2 1/4"	3,8 1/2"	4,4 3/4"	5,1 2"	5,7 1/4"	6,3 1/2"	7 3/4"	7,6 3"	8,3 1/4"	8,9 1/2"

**Wenn nicht ausgewählt erfolgt die Einstellung auf 3,8cm.**

Mögliche Ausschlüsse bei Sitztiefe < 40,6cm(16") und Schwerpunkt > 6,3cm(2.5"). Mögliche Ausschlüsse bei 26" Rädern und Schwerpunkt > 6,3 cm (2.5").

Bei Ausschlüssen behält sich Motion Composites vor, den Schwerpunkt auf die nächst kürzere oder längere Position zu verändern.

**BREMSE**

105	VEWL08	Newton Druckbremse						STD	<input type="checkbox"/>
106	VEWL02	Zugbremse						inkl.	<input type="checkbox"/>
107	VEWL04	Newton Grade - 2stufige Druckbremse mit Rückrollstop (empfohlen mit Luftbereifung oder Hochdruckbereifung)						190 €	<input type="checkbox"/>
108	VEWL13/14	15cm abnehmbare Bremshebelverlängerung						100 €	<input type="checkbox"/>
109	VEWL05	Scherenbremse						250 €	<input type="checkbox"/>
110	VEWL15	Einhandbremse - Druckbremse <sup>1</sup>	LINKS <input type="checkbox"/>	RECHTS <input type="checkbox"/>			NEU	390 €	<input type="checkbox"/>
111	VEWL99	Ohne Bremse						inkl.	<input type="checkbox"/>

1- Nur verfügbar mit: Sitztiefe >= 40,6 cm, Antriebsrädern in Größe 20", 22" und 24"; Nicht verfügbar mit: T Seitenteil mit Einhandantrieb oder > 0° Camber; bestimmte Schwerpunkteinstellungen evt. Nicht

**SEITENTEIL NACH HINTEN ABSCHWENKBAR<sup>1</sup>**

				Abnehmbares Seitenteil			
112	VEAR01	Desk Seitenteil 25cm Armauflage	20,3 - 30,5 (8 - 12") <input type="checkbox"/>	25,4 - 35,6 (10 - 14") <input type="checkbox"/>	Verriegelt <input type="checkbox"/> Nicht verriegelt <input type="checkbox"/>	420 €	<input type="checkbox"/>
113	VEAR02	Seitenteil mit Armauflage lang (35,6 cm)	20,3 - 30,5 (8 - 12") <input type="checkbox"/>	25,4 - 35,6 (10 - 14") <input type="checkbox"/>	Verriegelt <input type="checkbox"/> Nicht verriegelt <input type="checkbox"/>	420 €	<input type="checkbox"/>

**"T" SEITENTEIL<sup>1</sup>**

114	VEAR13-610	Desk Seitenteil 25cm Armauflage	15,3 - 25 cm (6 - 10")		NEU	390 €	<input type="checkbox"/>
115	VEAR03	Desk Seitenteil 25cm Armauflage	20,3 - 30,5 (8 - 12") <input type="checkbox"/>	25,4 - 35,6 (10 - 14") <input type="checkbox"/>		390 €	<input type="checkbox"/>
116	VEAR14-610	Seitenteil mit Armauflage lang (35,6 cm)	15,3 - 25 cm (6 - 10")		NEU	390 €	<input type="checkbox"/>
117	VEAR04	Seitenteil mit Armauflage lang (35,6 cm)	20,3 - 30,5 (8 - 12") <input type="checkbox"/>	25,4 - 35,6 (10 - 14") <input type="checkbox"/>		390 €	<input type="checkbox"/>

**SEITLICH WEGSCHWENKBARE ARMLEHNE<sup>2</sup>**

118	VEAR05	Rohrbügelarmlehne	20,3 - 27,9 (8 - 11")			280 €	<input type="checkbox"/>
119	VEAR06	Deskarmauflage 25cm	20,3 - 27,9 (8 - 11")			280 €	<input type="checkbox"/>
120	VEAR17	Deskarmauflage lang (35,6 cm)	20,3 - 27,9 (8 - 11")		NEU	280 €	<input type="checkbox"/>

**ARMLEHNENOPTIONEN**

121	VEAR12	26cm langes Armpolster - Gel Ovation (Paar) <sup>3</sup>				190 €	<input type="checkbox"/>
122	VEAR99	Ohne Armlehne				inkl.	<input type="checkbox"/>

1-1,25 cm mögliche Limitierung der Einstellung (oberes & unteres Ende); 2- Evt. Schwierigkeiten bei einigen festen Rückenlösungen; 3- Nicht verfügbar mit seitlich wegschwenkbarer und nach hinten abschwenkbarer Armlehne; 4- Es kann zu Einschränkungen bei der Sitzhöhe und den Antriebsrädern kommen

**SEITENTEILE / KLEIDERSCHUTZ (nicht kombinierbar mit nach hinten schwenkbarer Armlehne und T Armlehne)**

123	VESG01	Kunststoffseitenteil (abnehmbar)				230 €	<input type="checkbox"/>
124	VESG02	Carbon Seitenteil (fest) <sup>1</sup>				280 €	<input type="checkbox"/>
125	VESG03	Carbon Seitenteil (abnehmbar)			WAMV	325 €	<input type="checkbox"/>
126	VESG04	Carbon- Kleiderschutzseitenteil (abnehmbar)			WAMV	560 €	<input type="checkbox"/>
127	VESG06	Kunststoff- Kleiderschutzseitenteil (abnehmbar) <sup>2</sup>			WAMV	300 €	<input type="checkbox"/>
128	VESG99	Ohne Seitenteil				inkl.	<input type="checkbox"/>

**SEITENTEIL OPTION**

129	APSG07	Seitenteil Clips (Paar)				0 €	<input type="checkbox"/>
-----	--------	-------------------------	--	--	--	-----	--------------------------

POSITIONIERUNGSGURTE									
130	VESB01	Klettgurt, verstellbar	Standard 90cm	Lang 150cm	<input type="checkbox"/>			70 €	<input type="checkbox"/>
131	VESB02	Autoverschluß	Standard 90cm	Lang 150cm	<input type="checkbox"/>			110 €	<input type="checkbox"/>
132	VESB07	Montagekit für 2-Punkt Beckengurt (1 Paar)						inkl.	<input type="checkbox"/>
133	VESB03	Zusätzliches Montagekit für 4-Punkt Beckengurt						23 €	<input type="checkbox"/>
134	VESB04	BodyPoint Beckengurt - 2 Punkt, ohne Polster		M <input type="checkbox"/>	L <input type="checkbox"/>			110 €	<input type="checkbox"/>
135	VESB05	BodyPoint Beckengurt - 2 Punkt, gepolstert	S <input type="checkbox"/>	M <input type="checkbox"/>	L <input type="checkbox"/>			230 €	<input type="checkbox"/>
136	VESB06	BodyPoint Beckengurt - 4 Punkt, gepolstert	S <input type="checkbox"/>	M <input type="checkbox"/>	L <input type="checkbox"/>			230 €	<input type="checkbox"/>
137	VESB08	BodyPoint EVOFLEX® Positionierungsgurt mit Rehab Verschuß und		M <input type="checkbox"/>	L <input type="checkbox"/>			340 €	<input type="checkbox"/>
138	VESB99	Ohne Positionierungsgurt						STD	<input type="checkbox"/>
KOPFSTÜTZE <sup>1</sup>									
139	VEAC01	Kopfstütze	Klein (3.5"X6") <input type="checkbox"/>	Medium (4.5"X7") <input type="checkbox"/>	Groß (5.5"X8") <input type="checkbox"/>			230 €	<input type="checkbox"/>
140	VEAC28	Kopfstützenmontageset mit Stabilisierungsstange						370 €	<input type="checkbox"/>

<sup>1</sup> Nur in Verbindung mit Schiebegriffen

ZUBEHÖR									
141	VEAC03	Kippschutz (1 Paar)						185 €	<input type="checkbox"/>
142	VEAC29	Wegschwenkbarer Kippschutz <sup>1</sup>	Links <input type="checkbox"/>	Rechts <input type="checkbox"/>			pro	185 €	<input type="checkbox"/>
143	VEAC27	Ankipphilfe <sup>2</sup>						70 €	<input type="checkbox"/>
144	VEAC05	WC-19 Transportsicherung <sup>3</sup>	Kurz 50-104 cm <input type="checkbox"/>	Lang 50-116 cm <input type="checkbox"/>				440 €	<input type="checkbox"/>
145	VEAC35	WC-19 Transportsicherung ohne Gurt <sup>3</sup>					NEU	410 €	<input type="checkbox"/>
146	VEAC08	Speichenschutz <sup>4</sup> Erhältlich für: 22", 24", 26"						160 €	<input type="checkbox"/>
147	VEAC10	Tasche in der Sitzbespannung						95 €	<input type="checkbox"/>
148	VEAC26	BodyPoint Mobility Bag (Rollstuhltasche)						160 €	<input type="checkbox"/>
149	VEAC23	Newton Rucksack						160 €	<input type="checkbox"/>
150	VEAC12	Transportschlaufe (Klettgurt)						70 €	<input type="checkbox"/>
151	VEAC13	Werkzeugsatz						60 €	<input type="checkbox"/>

1- Recht + Links bei HD Option (Paar); nur erhältlich für Sitzhöhe zwischen 34,3 cm und 50,2 cm 2 - Nicht mit Kippschutz kombinierbar; 3- Kann möglicherweise nicht mit weggeschwenkbarer Armlehne und höhenverstellbaren Schiebegriffen kombiniert werden; Nicht für HD Option erhältlich; 4 - Nicht für Mag und Spinergy-Räder erhältlich

CARBONFINISH MIT AUFKLEBERN									
152	VEFC10	Farbe der Aufkleber	(10) Ferrari Red <input type="checkbox"/>	(11) White <input type="checkbox"/>	(12) Black <input type="checkbox"/>	(13) Sunkissed Orange <input type="checkbox"/>		inkl.	<input type="checkbox"/>
			(14) Sky Blue <input type="checkbox"/>	(15) Fuchsia <input type="checkbox"/>	(16) Acid Green <input type="checkbox"/>				